

高炉炉口暗視カメラ

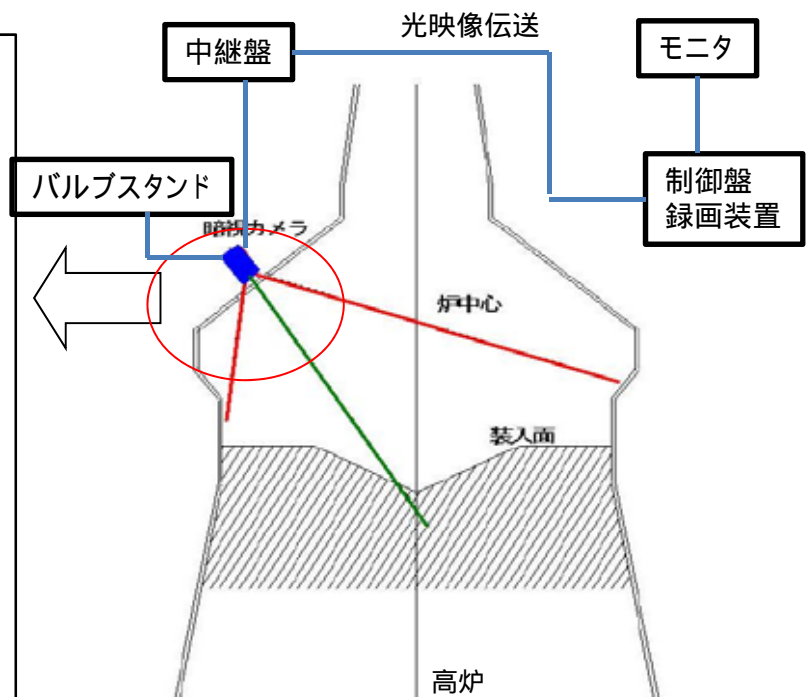
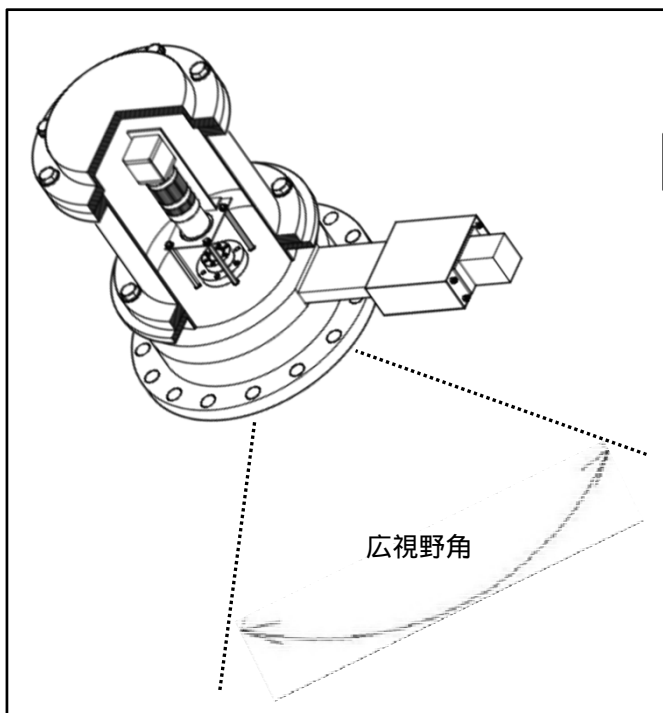
機能概要

本装置は、高炉内の状況を観察できる炉口暗視カメラです。炉内のガス流状態や炉壁周辺状況が観察可能です。安定した操業のための炉内監視ツールとして最適です。

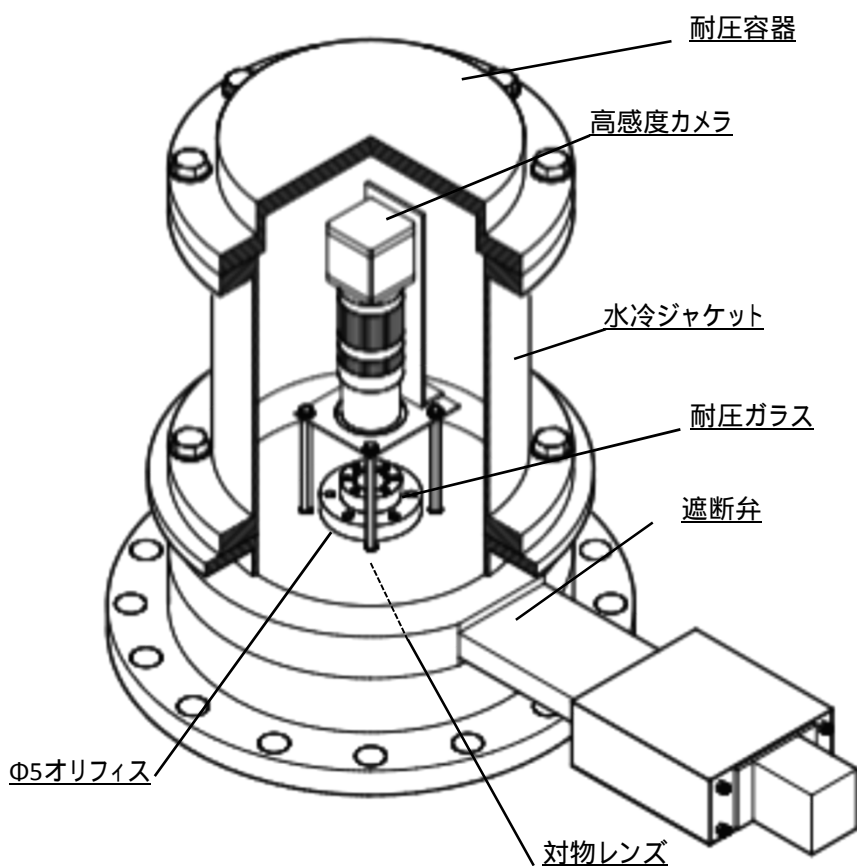
特徴

1. 高精細（ Full HD）且つ高感度暗視カメラを搭載し、高炉炉内のガス流を可視化します
2. 特殊な光学方式により、極小ピンホールの開口で広い視野を実現しており、高炉の中心及び周辺まで観察が可能です
3. デジタルズームを採用し、局部映像の拡大表示が可能です
4. カメラと周辺装置に取り付けられた各種センサにより、異常発生時には安全 遮断弁が作動し高炉炉内とカメラ装置を遮断します
5. カメラケーシングを耐圧構造にすることで吹上時の炉外への影響をなくしました

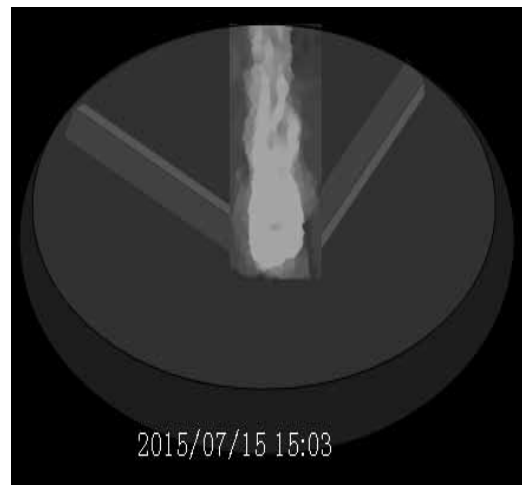
システム構成



本体仕様



カメラユニット構造



ガス流を可視化

仕様

- | | |
|-----------|---------------------|
| ① カメラ解像度 | : 1920×1080 |
| ② 最低被写体照度 | : 0.0003lux (高感度) |
| ③ レンズ画角 | : 90° |
| ④ 遮断弁 | : ナイフゲートバルブ構造 |
| ⑤ オリフィス | : Φ5 |
| ⑥ ケーシング | : 最大耐圧0.5MPa |
| ⑦ 安全装置 | : 各種センサ検知による自動遮断弁動作 |

お問い合わせ

日鉄テックスエンジニアリング株式会社 電計事業本部

営業部

〒100-0005 東京都千代田区丸の内2-5-2 三菱ビル TEL : 03-6860-6630

商品ソリューション事業部 計測検査2部

〒050-0087 北海道室蘭市仲町1 2番地

TEL : 0143-47-2690

<https://www.tex.nipponsteel.com>