

高炉炉口暗視装置

概要

- 【用途】 高炉内の状況を観察できる炉口暗視カメラです。
- 【目的】 炉内装入物表面の可視化を図ります。また炉内装入物直後の暗闇でも監視が可能です。
- 【方式】 高感度暗視カメラによる撮像方式
- 【特徴】 (1)高精細(Full HD)且つ高感度暗視カメラを搭載し、高炉炉内のガス流を可視化します。
(2)特殊な光学方式により、極小ピンホールからでも高炉の中心及び周辺まで観察が可能です。
(3)デジタルズームを採用し、局部映像の拡大表示が可能です。
(4)カメラケーシングを耐圧構造にすることで吹上時の炉外への影響を防止します。

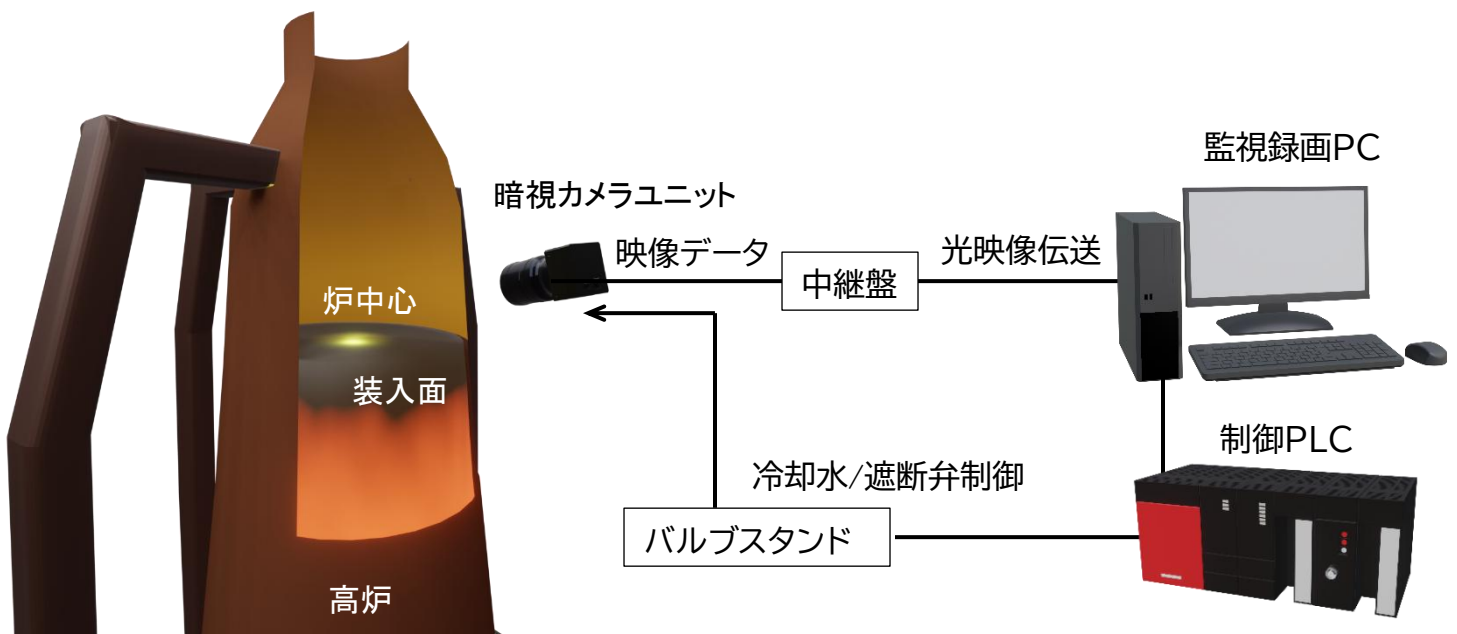
導入メリット

- 【トラブル防止】 炉頂ガス流を可視化する事で炉況を把握でき、操業トラブルを未然に防止します。
- 【歩留まり改善】 炉況を安定化させる事で、歩留まりの向上に寄与します。

当社の強み

- 【環境対策】 当社の豊富な経験に基づき、高温、高圧な環境に耐える様々な対策を施しています。
- 【安全対策】 カメラと周辺装置に取り付けられた各種センサにより、異常発生時には安全遮断弁が作動し、高炉炉内とカメラ装置を遮断する安全設計となっております。

システム構成例

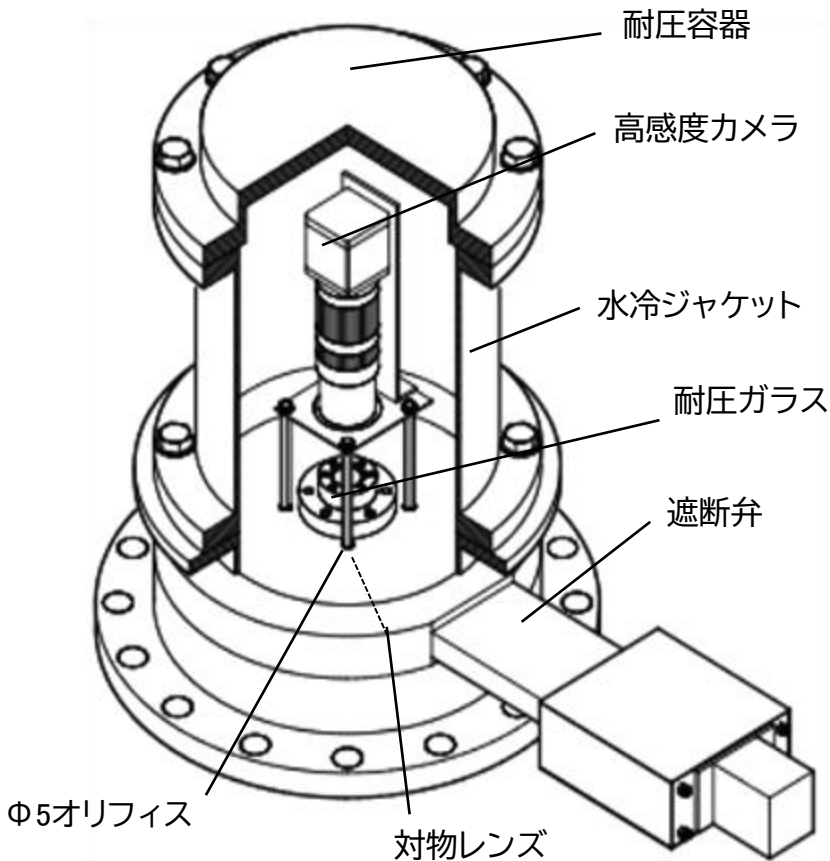


各種仕様

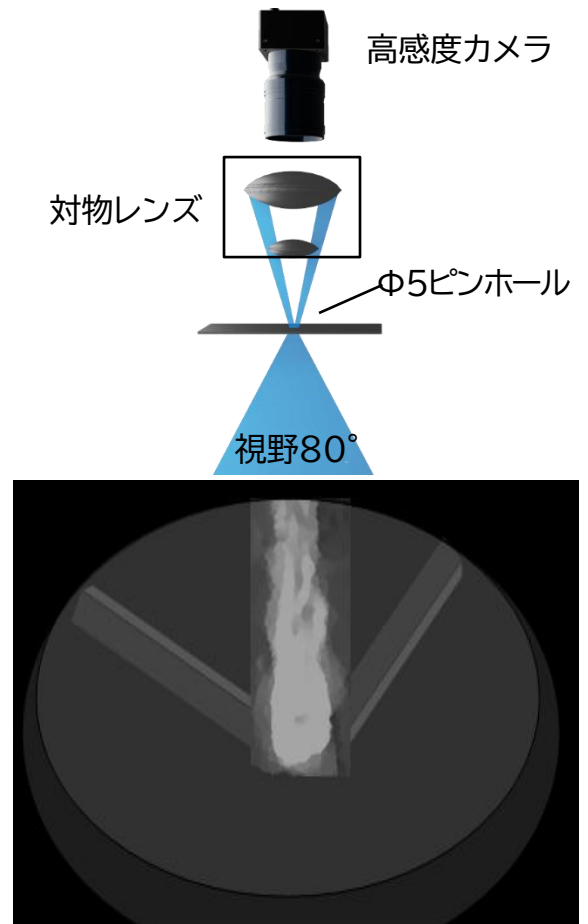
仕様項目	概要
カメラ解像度	1920×1080
最低被写体照度	0.0003lux(高感度)
レンズ画角	90°
遮断弁	ナイフゲートバルブ構造
オリフィス	Φ5
ケーシング	最大耐圧0.5MPa
安全装置	各種センサ検知による自動遮断弁動作

商品補足イメージ・拡張機能

【カメラユニット構造】



【炉内観察例】



お問い合わせ

日鉄テックスエンジニアリング株式会社 メカトロニクスイノベーション事業部

■営業グループ

〒100-0005 東京都千代田区丸の内2-5-2 三菱ビル

■計測検査ソリューション部

〒050-0087 北海道室蘭市仲町1 2番地

TEL : 0143-47-2690

<https://www.tex.nipponsteel.com>